

Link do produktu: <https://www.siatki.com.pl/slupek-panelowy-do-montazu-ogrodzenia-panelowego-wys-2600-mm-p-50.html>



Słupek panelowy o wysokości 2600mm ocynkowany / ocynk + kolor z palety RAL

Cena brutto	89,54 zł
Cena netto	72,80 zł
Dostępność	Dostępny
Numer katalogowy	slupek2600 ocynk
Kod producenta	slupek2600 ocynk
Producent	P.W.Janowski

Opis produktu

Prosimy wybrać powyżej ceny rodzaj słupka w/g koloru

Model: Słupek panelowy o wysokości 2600 mm

Słupek panelowy ocynkowany z możliwością wyboru koloru w/g palety RAL o wysokości 2600 mm wykonany z profilu 60x40x2 kompletny z kapturkiem i 4 obejmami do wyboru (pośrednie, narożne, początkowe/końcowe) służy do zamontowania paneli ogrodzeniowych. Oferujemy słupki ocynkowane ogniowo lub ocynkowane a następnie malowane proszkowo na dostępne kolory z palety RAL. Zastosowanie ocynku zabezpiecza przed korozją i słupki wraz z ogrodzeniem są odporne na działanie warunków atmosferycznych.

Przy składaniu zamówienia w uwagach proszę podać ile w ogrodzeniu jest słupków narożnych i początkowych/końcowych.

Specyfikacja:

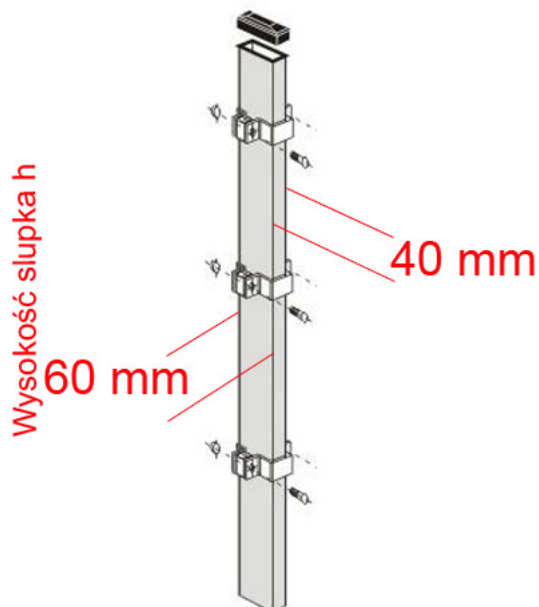
Rodzaj materiału: profil stalowy ocynkowany ogniowo / ocynkowany + malowany proszkowo

Wymiary profilu: 60x40x2 mm

Wysokość słupka: 2600 mm

Ilość obejm: 4





Panele ogrodzeniowe są świetnym rozwiązaniem ogrodzenia zarówno domu jak i firmy.

Panel ogrodzeniowy montowany jest pomiędzy dwoma słupkami z profilu prostokątnego na specjalne obejmy do wyboru (pośrodkie, narożne, początkowa/końcowa).

W naszej ofercie posiadamy panele, które produkujemy przede wszystkim z drutu 5mm o oczkach 50x200, w ocynku ogniowym lub drutu ocynkowanego i malowanego proszkowo we wszystkich kolorach wg palety RAL.

W celu sporządzenia dla Państwa wyceny ogrodzenia prosimy o wypełnienie formularza kalkulacyjnego. Chętnie doradzimy i odpowiemy na pytania:

[FORMULARZ KALKULACYJNY](#)

Produkt posiada dodatkowe opcje:

Rodzaj słupka: Słupek ocynk + malowany na zielono RAL6005 , Słupek ocynk + malowany na grafit RAL7016 , Słupek ocynk + malowany na kolor z palety RAL , Słupek ocynkowany ogniowo