

Link do produktu: <https://www.siatki.com.pl/slupek-panelowy-do-montazu-ogrodzenia-panelowego-wys-1800-mm-p-53.html>



Słupek panelowy na podstawie o wysokości 1800mm ocynkowany / ocynk + kolor z palety RAL

Cena brutto	95,20 zł
Cena netto	77,40 zł
Dostępność	Na zamówienie
Numer katalogowy	slupek1800 ocynk podst
Kod producenta	slupek1800 ocynk podst
Producent	P.W.Janowski

Opis produktu

Prosimy wybrać powyżej ceny rodzaj słupka w/g koloru

Model: Słupek panelowy ocynkowany o wysokości 1800 mm na podstawie 200x200x5 (bez obejm)

Prezentowany przez nas słupek na podstawie w połączeniu z panelem ogrodzeniowym jest uniwersalnym rozwiązaniem do ogrodzenia maszyn w halach produkcyjnych, swoje zastosowanie znajduje również przy montażu ogrodzenia na podmurówce betonowej. Słupek wykonany jest z profilu 60x40x2 osadzony na podstawie 200x200 mm z blachy 5mm z nawierconymi otworami co umożliwia umocowanie słupka do fundamentu, posadzki czy podłoża betonowego. Pomiedzy słupki montowany jest panel na obejmie i śruby. Całe ogrodzenie jest skręcane dostosowane do szybkiego montażu i demontażu ogrodzenia.

Na zamówienie wykonujemy inne wysokości słupków i w kolorach wg. palet RAL

W celu sporządzenia wyceny prosimy o wysłanie zapytania ofertowego. Z przyjemnością sporządzimy wycenę, doradzimy Państwu w wyborze

Specyfikacja:

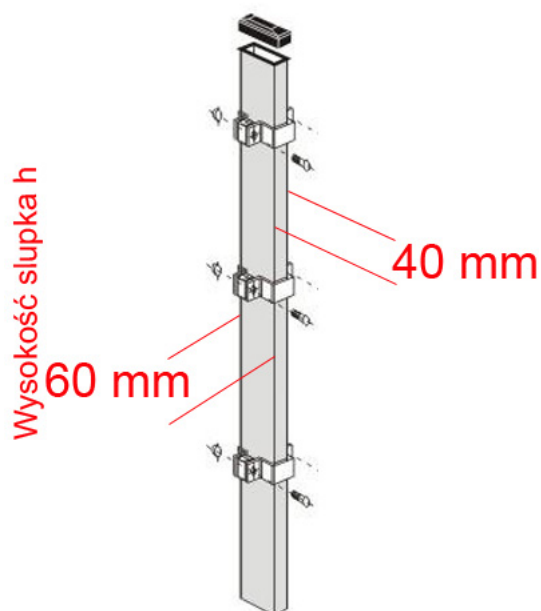
Rodzaj materiału: profil stalowy ocynkowany ogniowo / ocynkowany + malowany proszkowo

Wymiary profilu: 60x40x2 mm

Wysokość słupka: 1800 mm

Podstawa: 200x200 mm z blachy 5mm





Panele ogrodzeniowe są świetnym rozwiązaniem ogrodzenia zarówno domu jak i firmy.

Panel ogrodzeniowy montowany jest pomiędzy dwoma słupkami z profilu prostokątnego na specjalne obejmy do wyboru (pośrednie, narożne, początkowa/końcowa).

W naszej ofercie posiadamy panele, które produkujemy przede wszystkim z drutu 5mm o oczkach 50x200, w ocynku ogniowym lub drutu ocynkowanego i malowanego proszkowo we wszystkich kolorach wg palety RAL.

W celu sporządzenia dla Państwa wyceny ogrodzenia prosimy o wypełnienie formularza kalkulacyjnego. Chętnie doradzimy i odpowiemy na pytania:

[FORMULARZ KALKULACYJNY](#)

Produkt posiada dodatkowe opcje:

Rodzaj słupka: Słupek ocynk + malowany na zielono RAL6005 , Słupek ocynk + malowany na grafit RAL7016 , Słupek ocynk + malowany na kolor z palety RAL , Słupek ocynkowany ogniowo